

MECALUP

CONVOYEURS A ROULEAUX GRAVITAIRE

Charge légère



QUI SOMMES-NOUS



Fort de plus de 15 ans d'expérience dans le développement d'applications industrielles, MECALUP garantit une expertise technique éprouvée et une maîtrise parfaite des solutions proposées.

QUE FAISONS-NOUS



De la conception à la réalisation en passant par l'installation sur site d'équipements industriels sur mesure, notre engagement est sans faille. Notre équipe d'experts est à votre service.

QUE PROPOSONS-NOUS



Chez MECALUP, le client est au cœur de toutes nos priorités. Notre réactivité et notre écoute proactive nous permettent d'apporter des réponses rapides et adaptées à vos projets, quelle que soit leur envergure.

POURQUOI NOUS CHOISIR



Avec des stocks conséquents de profilés aluminium et d'accessoires, nous réduisons considérablement vos délais de fabrication. Nos équipements modernes de production assurent, quant à eux, un niveau de qualité irréprochable pour toutes nos réalisations.

NOS DOMAINES D'APPLICATION

Avec nos profilés en aluminium et nos solutions systèmes, on nous retrouve dans presque tous les domaines d'application.

Automobile



Aéronautique



Machine Spéciales



Pharmaceutique



Agroalimentaire

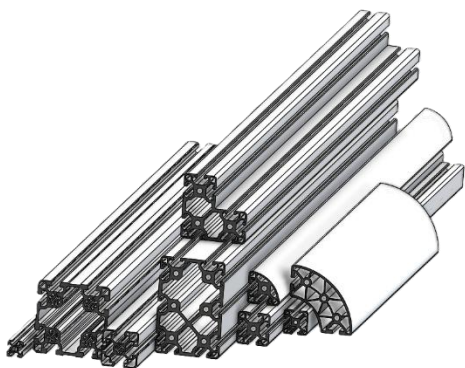


Cosmétique

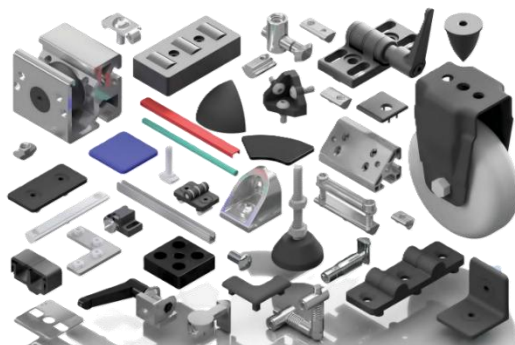


NOS DOMAINES D'ACTIVITES

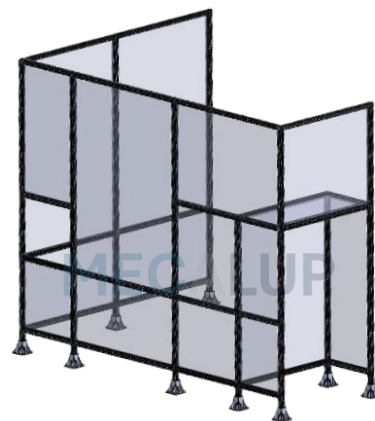
Profilés en aluminium



Accessoires



Enceinte de protection



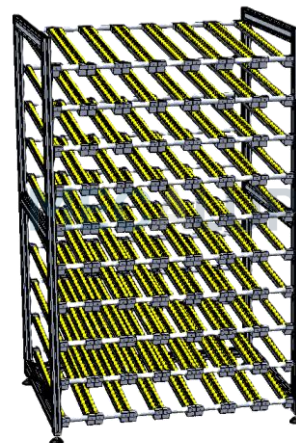
Convoyeur gravitaire



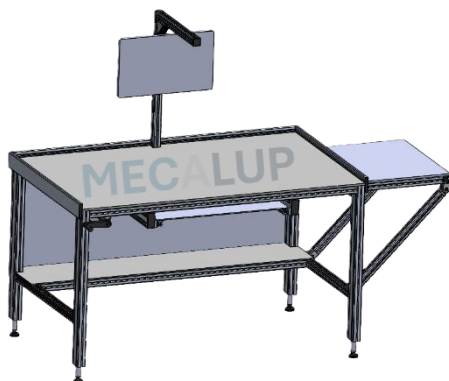
Convoyeur Rouleaux motorisés



Gamme tubulaire



Postes de travail



Equipements d'atelier



Décoration intérieure



Présentation Générale

Le convoyeur à rouleaux gravitaire est une solution de manutention simple et efficace, permettant le déplacement de charges sans motorisation. Il est conçu sur une base de châssis en profilé aluminium, garantissant robustesse, légèreté et modularité.



Avantages

- ✓ **Solution économique et éco-responsable** : Fonctionnement sans énergie
- ✓ **Facilité d'intégration** : Modulable et adaptable aux environnements industriels et logistiques
- ✓ **Maintenance réduite** : Peu de pièces en mouvement et faible usure
- ✓ **Sécurité accrue** : Conception ergonomique et ajustements personnalisables

Caractéristiques Techniques

- **Châssis** : Profilé aluminium haute résistance
- **Diamètre des rouleaux** : 20 mm, 30 mm, 40 mm, 50 mm
- **Matériaux des rouleaux** : Inox, Pvc, Acier zingué
- **Pas des rouleaux** : Sur mesure en fonction des besoins
- **Largeur utile** : Personnalisable selon l'application
- **Hauteur d'entrée** : Ajustable selon les exigences du projet
- **Capacité de charge** : Dépendante du diamètre et de l'entraxe des rouleaux

- **Inclinaison** : Ajustable pour optimiser l'écoulement des charges

Déterminer les caractéristiques :

Le Pas :

$$\text{PAS max} = \frac{\text{Longueur produit}}{3}$$

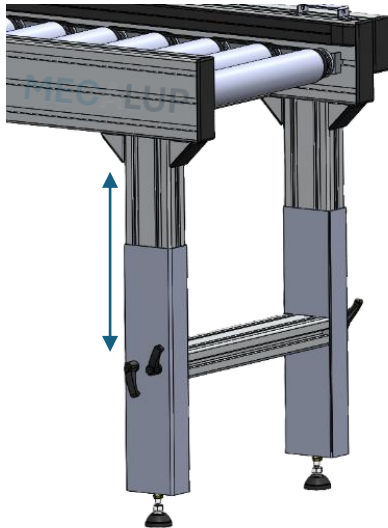


La Charge

Matière du tube	Ø Tube/ épaisseur (mm)	Ø Axe [mm]	Charge statique max. [N] par rouleau pour longueur entrefer [mm]											
			100	200	300	400	500	600	700	800	900	1000	1 100	1200
Aluminium	50 x 1,5	8	350	350	350	350	350	345	295	260	230	210	190	180
		10	350	350	350	350	350	350	350	350	350	350	310	260
PVC	20 x 1,5	6	90	20	10	-	-	-	-	-	-	-	-	-
	30 x 1,8	6 / 8	120	90	35	20	15	-	-	-	-	-	-	-
	40 x 2,3	8 / 10	180	180	115	65	40	25	20	15	10	-	-	-
	50 x 2,8	8 / 10	350	350	275	150	95	65	50	35	30	25	20	15
Acier	20 x 1,5	6	90	90	90	90	90	90	90	90	75	60	50	45
	30 x 1,2	8	120	120	120	120	120	120	120	120	120	120	120	120
	50x1,5	8	350	350	350	350	350	330	280	245	220	195	180	165
	50x1,5	10	350	350	350	350	350	350	350	350	350	350	350	350

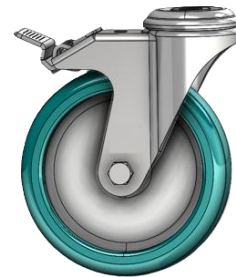
Les Options :

Pieds télescopiques



Roulettes

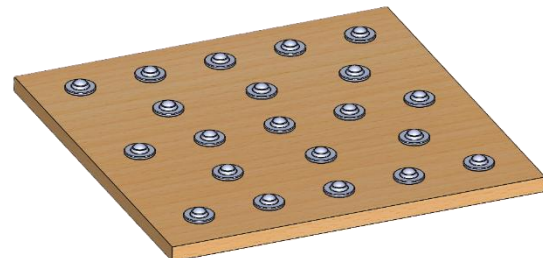
- Pivotantes ou fixes
 - Freins ou sans freins
 - ESD



Rives fixes ou réglables



Table à billes



Autres options sur demande

- Portique pour passage d'homme
- Pliable
- Courbe
- ...